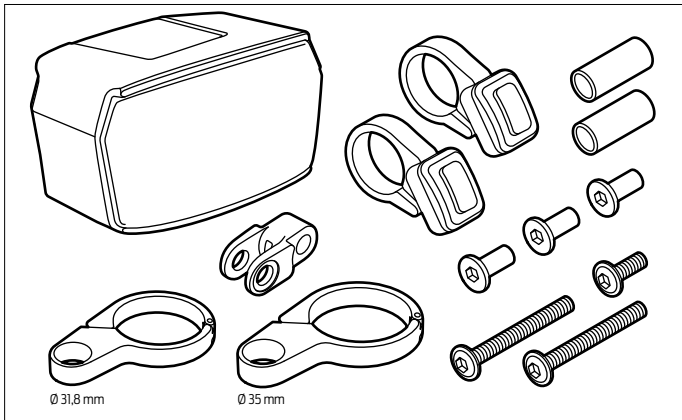
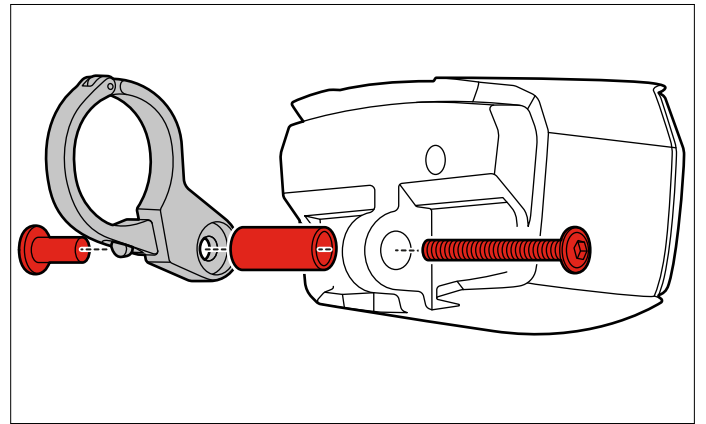




#### LIEFERUMFANG CONTENTS



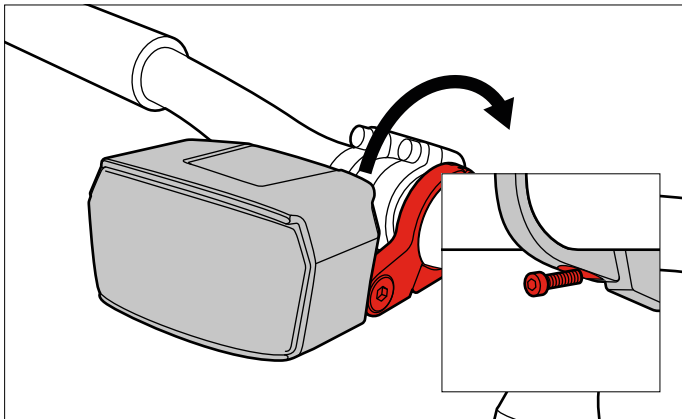
#### MONTAGE ASSEMBLE



Wählen Sie die gewünschte Seite (links oder rechts), probieren Sie den Durchmesser der Halterung (31,8 oder 35 mm) aus, die auf den Lenker passt. Schrauben Sie die Teile zusammen.

Choose the preferred side (left or right), try the bracket size (31.8 or 35 mm) that fits on the handlebar. Screw the parts together.

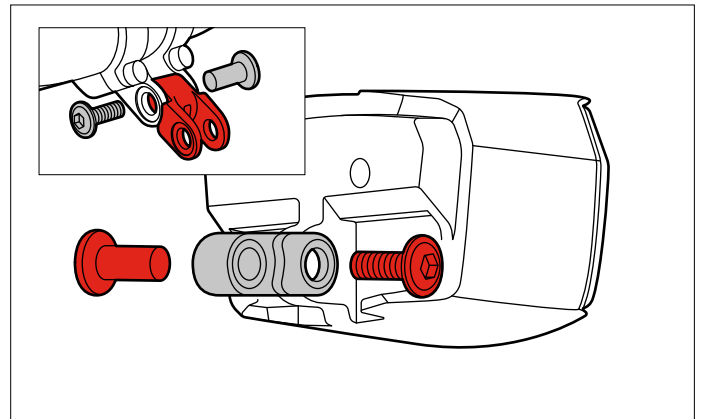
#### LENKER-MONTAGE HANDLEBAR ASSEMBLY



Lösen Sie die Schraube der Schelle, befestigen Sie diese am Lenker und ziehen Sie die Schraube fest.

Loosen the bolt of the clamp, place it on the handlebar and fix by tightening the bolt.

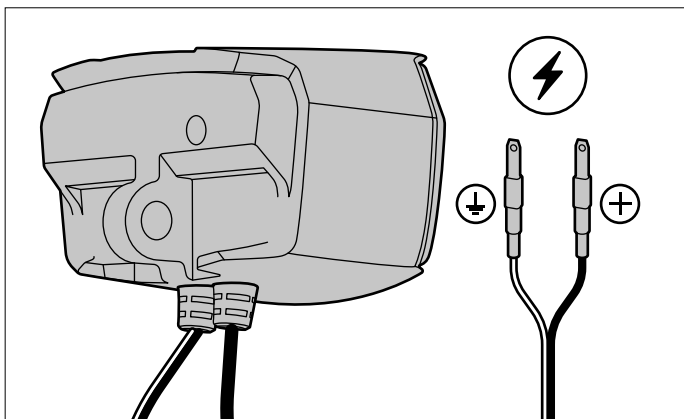
#### FACEPLATE MONTAGE FACEPLATE ASSEMBLY



Der Frontscheinwerfer kann mit dem Faceplate Adapter an der Faceplate Verbindung des Lenkers montiert werden. Befestigen Sie ihn mit den Schrauben.

The front light can be mounted at a faceplate with the faceplate Adapter. Use the screws to install it at the Faceplate of the handlebar.

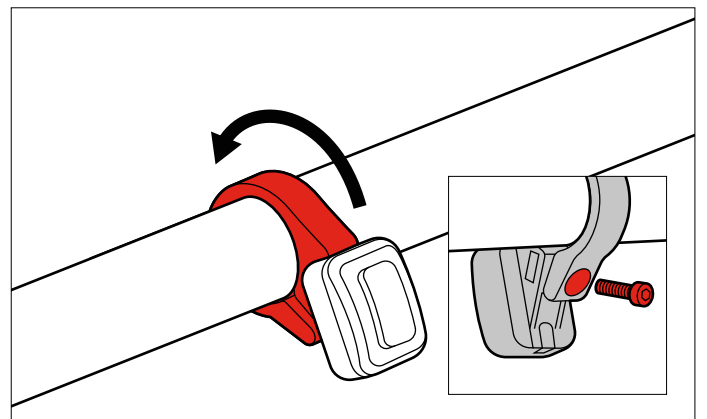
#### VERBINDEN CONNECT



Verbinden Sie das mitgelieferte Kabel mit dem Frontscheinwerfer und mit der Stromzufuhr (12 V DC). 9 Watt Ablendlicht, 16 Watt Fernlicht.

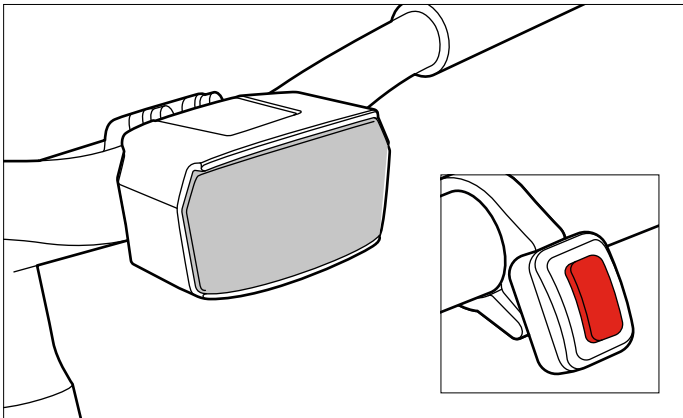
Connect the supplied cable to the front light and to the power source (12V DC). 9 watt low beam, 16 watt high beam.

#### MONTAGE CONTROLLER ASSEMBLY CONTROLLER



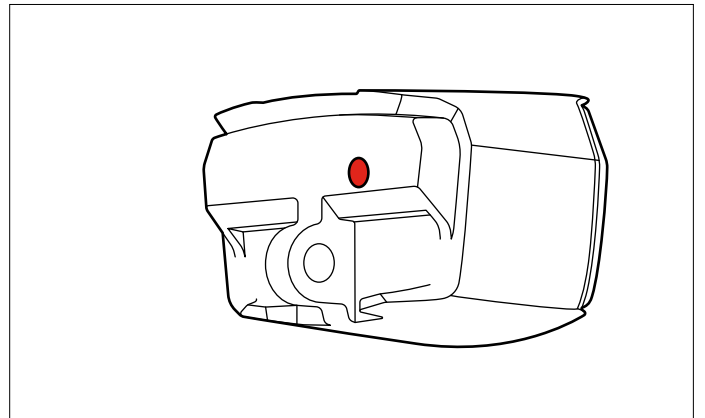
Lösen Sie die Schraube der Schelle, befestigen Sie diese am Lenker und ziehen Sie die Schraube fest. Verbinden Sie den Stecker mit dem Stecker der Leuchte.

Loosen the bolt of the clamp, place it on the handlebar and fix by tightening the bolt. Connect the connector to the one on the light.

**BETRIEB OPERATION**

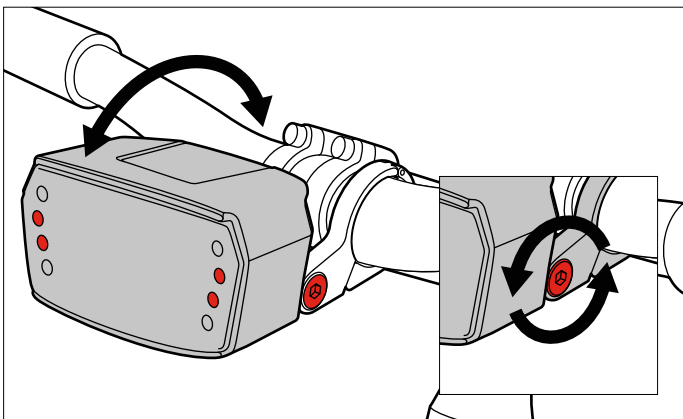
Der Frontscheinwerfer wird zusammen mit dem E-Bike-System ein- und ausgeschaltet. Die Fernlichtfunktion kann mit einem Tastendruck auf dem Handlebar-Control (HBC) an- und ausgeschaltet werden. Angeschaltetes Fernlicht wird durch das blaue Licht auf dem HBC angezeigt.

The front light switched on and off together with the e-bike system. The high beam function can be switched on and off at the touch of a button on the handlebar control (HBC) and the blue light on the HBC indicates that the high beam is switched on.

**AUTO FUNKTIONEN AUTO FUNCTIONS**

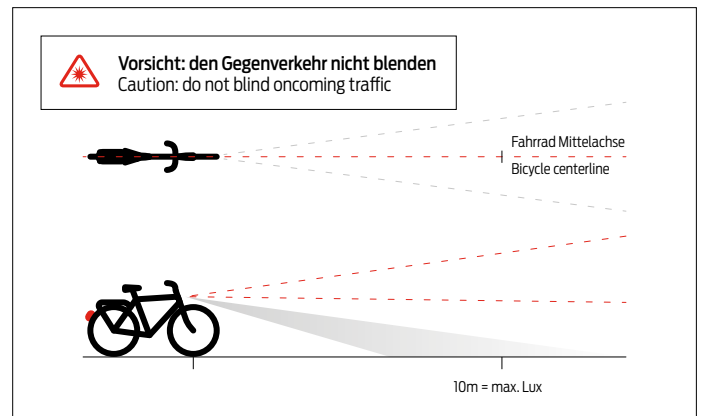
Ein Sensor erkennt das Umgebungslicht und schaltet automatisch zwischen voller Leistung mit Abblendlicht und reduzierter Leistung mit Tagfahrlicht um.

A sensor detects ambient light and automatically switches between full power with low beam mode and daytime running light.

**LEVEL-FUNKTION LEVEL FUNCTION**

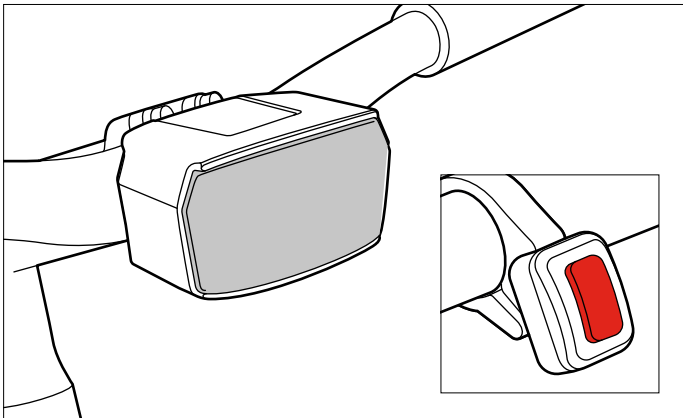
Stellen Sie das Fahrrad auf eine ebene Fläche und aktivieren Sie das E-Bike. Die Nivellierfunktion aktivieren Sie, indem Sie den Lenkerschalter gedrückt halten, bis er blau blinkt (mindestens 5 Sekunden). Verstellen Sie den Winkel des Frontscheinwerfers mit einem Inbusschlüssel, bis die mittleren 2 LEDs auf beiden Seiten aufleuchten. Deaktivieren Sie die Nivellierfunktion, indem Sie die Taste gedrückt halten (mind. 5 Sek.).

Place the bike on a flat surface and activate the E-bike. Activate the leveling function by holding down the handlebar control until it flashes blue (min. 5 sec.). Use an Allen key to adjust the angle of the front light until the middle 2 LEDs light up on both sides. Deactivate the leveling function by holding the button down (min. 5 sec.).

**MONTAGEHÖHE ASSEMBLY HEIGHT**

Richten Sie den Frontscheinwerfer auf die Mittelachse des Fahrrads aus.

Align the front light with the center axis of the bike.

**AKTIVIERUNG MODES ACTIVATION MODES****Aktivierung des City Modes und Waiting Modes:**

Um diese Modes zu aktivieren muss der Fernlichtschalter für 5 Sekunden gedrückt werden bis das Licht anfängt zu blinken (Level funktion), weiter gedrückt halten bis es aufhört zu blinken. Dann den Fernlichtschalter erneut einmal kurz drücken für die Aktivierung. Im Stillstand erkennt man die Aktivierung da die Lichtleistung gedrosselt wird (Waiting Mode). Wenn der Fernlichtschalter aufhört (blau) zu blinken ist die Einstellung gespeichert.

## The activation of the City Mode and Waiting Mode:

To activate it you need to press the high beam button for 5 seconds until the light starts to blink (level function), keep it pressed until it ends to blink. When it stops you need to press the high beam button once (quick normal press) to activate the modes. If you are standing you will see the activation as the light output is lower as before (Waiting Mode). Wait until the High Beam button ends blinking (blue), then the mode is saved.

**Hinweise StVZO**

Die LS 990 Lighthammer Pro 250 E ist in Deutschland für den Straßenverkehr als Beleuchtung für Fahrräder mit elektrischer Tretunterstützung mit einer 12V DC Gleichspannungsversorgung uneingeschränkt zulässig und muss fest am Lenker montiert werden.

Beim Ausfall der Haupt-Leuchtdiode für das Abblendlicht ist die gesamte Leuchteinheit nicht mehr funktionsfähig und muss ausgetauscht werden.

Der Frontscheinwerfer darf nur an Fahrräder mit elektrischer Tretunterstützung montiert werden, die nach einer entladungsbedingten Abschaltung des Unterstützungsantriebs min. noch für 2 Std. den Betrieb des Frontscheinwerfer sicherstellen oder bei denen der Antrieb übergangsweise als Lichtmaschine benutzt werden kann. Mit der externen Spannungsversorgung wird der Scheinwerfer ein- und ausgeschaltet.

Die minimale Anbauhöhe des Frontscheinwerfers am Fahrrad beträgt 400 mm, die maximale Anbauhöhe des Frontscheinwerfers am Fahrrad beträgt 1200 mm. Lichttechnische Einrichtungen am Fahrrad dürfen nicht verdeckt sein.

• Frontscheinwerfer K-2319

**Gewährleistung und Service**

Für die Gewährleistung gelten die gesetzlichen Bestimmungen. Wir haften gegenüber unseren jeweiligen Vertragspartnern. Wenden Sie sich bei Reklamationen an Ihren Händler. Bei Fragen steht Ihnen das TRELOCK Service Center zur Verfügung:

**TRELOCK GmbH, Postfach 7880, 48042 Münster, Deutschland, Tel. 0251 91999 - 0, [www.trelock.de](http://www.trelock.de)**

Bei berechtigten Ansprüchen auf Gewährleistung wird das

Produkt repariert oder Sie erhalten ein Austauschgerät – Anspruch besteht nur auf das zu diesem Zeitpunkt aktuelle Modell. Die Garantie ist nur gültig, wenn das Product nach dem Kauf nicht gewaltsam geöffnet oder beschädigt wurde. Verschleißteile sind von der Gewährleistung ausgenommen. Für Mangel- und Folgeschäden kann TRELOCK aus dieser Gewährleistung nicht haftbar gemacht werden. Diese Garantie gilt für einen Zeitraum von 2 Jahren ab Kaufdatum mit Vorlage des originalen Kaufbelegs. Der Hersteller behält sich technischen Änderungen vor.

**Reinigungshinweise**

Scharfe oder lösungsmittelhaltige Reinigungsmittel können den Kunststoff angreifen und zur Beschädigung des Produktes führen.

**Sicherheitshinweise**

Lesen Sie vor Gebrauch die Bedienungsanleitung und die Sicherheitshinweise sorgfältig durch. Das Product keinesfalls öffnen. Betriebstemperatur -10 °C to + 50 °C. Technische Änderungen vorbehalten.

Stand: 06/2023

**Entsorgung**

Dieses Produkt darf nicht über den Hausmüll entsorgt werden. Sie können es kostenlos bei einer örtlichen Gemeindeabgabestelle, einem Sammelpunkt oder einem örtlichen Händler entsorgen. Dort kann dieses Produkt umweltfreundlich recycelt werden, indem es fachgerecht demontiert wird. Aus Sicherheitsgründen versuchen Sie dies nicht selbst zu tun.

**Information StVZO**

The LS 990 Lighthammer Pro 250 E is unrestrictedly permitted for road track in Germany as lighting for bicycles with electric pedal assistance with a 12V DC voltage supply and must be securely mounted on the handlebar.

If the main light-emitting diode for the low beam loses function, the entire lighting unit is no longer functional and must be replaced.

The front light may only be mounted on bicycles with electric pedal assistance that ensure the operation of the front light for at least 2 hours after the assistance drive has been switched off due to discharge or where the drive can be used as a generator for a transitional period. The front light is switched on and off with the external power supply.

The minimum mounting height of the front light on the bicycle is 400 mm, the maximum mounting height of the front light on the bicycle is 1200 mm. All lighting equipment on the bicycle must be visible.

• Front light K-2319

**Guarantee and service**

The guarantee terms are defined by legal provisions. Our liability extends to our respective contract partners. If you have a complaint, please approach your dealer. The TRELOCK Service Center will be happy to answer any questions you may have:

**TRELOCK GmbH, P. O. Box 7880, 48042 Münster, Germany, Fon +49 (0) 251 91999 - 0, [www.trelock.com](http://www.trelock.com)**

In the event of a justifiable guarantee claim, the product will be repaired or replaced. Claim for replacement applies only to the current model applicable at this time. The guarantee is valid only if the product has not been forced open or damaged after purchase. Wearing parts are

excluded from the guarantee. TRELOCK cannot be made liable for any consequential loss or damage resulting from this guarantee claim. This guarantee is valid for two years from the date of purchase, on submission of the original purchase receipt. The manufacturer reserves the right to make technical modifications.

**Cleaning instructions**

Abrasive items or solvent-based cleaning agents can corrode the plastic and lead to damage of the product.

**Safety information**

Read the operating manual and safety information carefully before use. Never open the product or the battery. Operating temperature -10 °C to + 50 °C.

Technical changes are reserved.

Status: 06/2023

**Disposal**

This product must not be disposed of with household waste. You can dispose it, free of charge, at a local municipality drop-off, at a collection point or at a local retailer. There, this product can be recycled in an environmentally friendly manner by professionally disassembling the product. For safety reasons do not try to do this yourself.