

TRELOCK

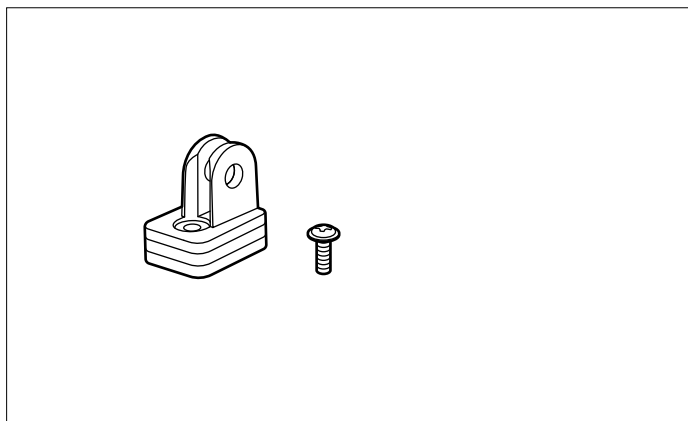
ZL490 GoPro Adapter

GEBRAUCHSANWEISUNG USER MANUAL

Lesen Sie vor der Verwendung sorgfältig das Gebrauchsanweisung und die Sicherheitshinweise.
Read the operating manual and safety information carefully before use.



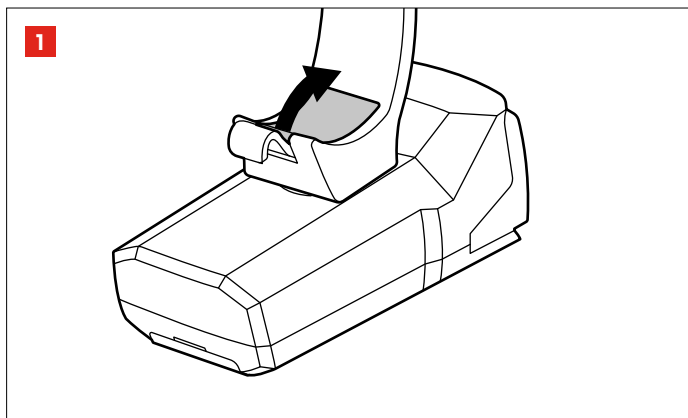
LIEFERUMFANG CONTENTS



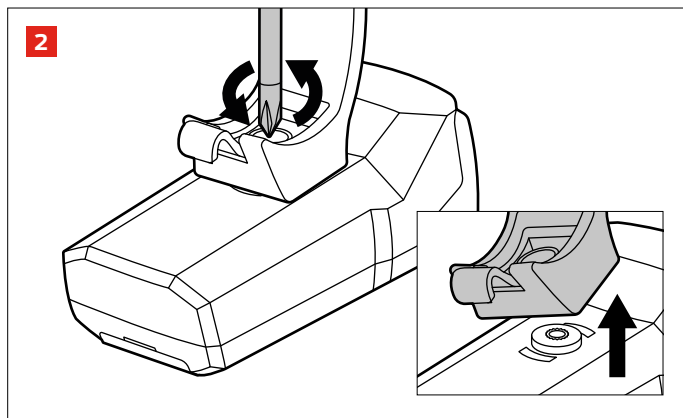
VORBEREITUNG PREPARATION

Entfernen Sie die Lenkerhalterung.

Remove the handlebar bracket.



- 1** Entfernen Sie den Gummischutz.
Remove the rubber cover.

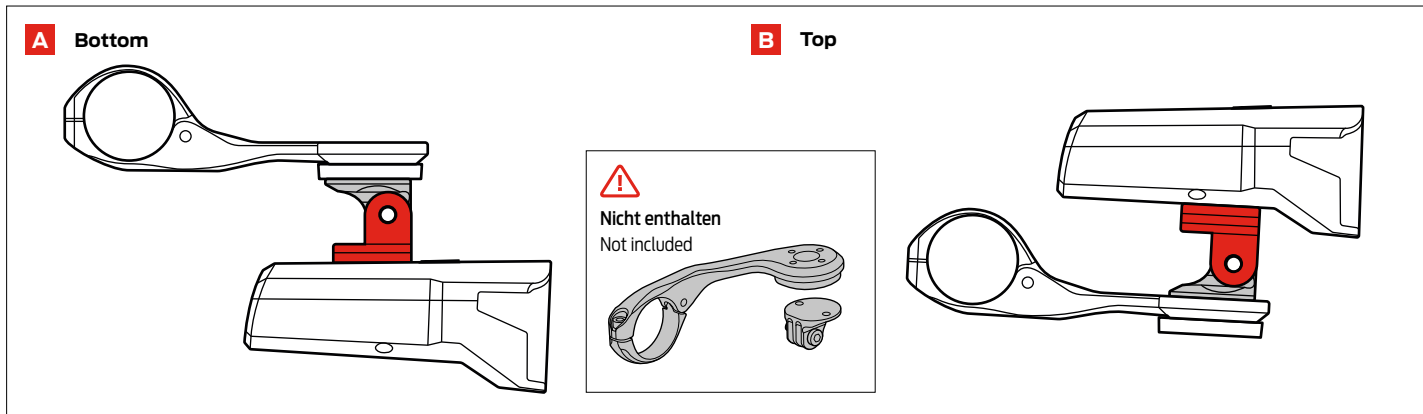


- 2** Lösen Sie die Schraube mit einem Kreuzschlitzschraubendreher und lösen Sie die Halterung, bewahren Sie die Halterung zur späteren Verwendung auf.
Using a Phillips screwdriver, loosen the screw and remove the bracket, keep the bracket for future use.

MONTAGEPOSITION MOUNTING POSITION

Wählen Sie die richtige Position des LS 480.

Select the preferred position of the LS 480.



An der Unterseite der GoPro-Halterung. Weiter bei Schritt **A**.

Auf der GoPro-Halterung. Weiter bei Schritt **B**.

At the bottom of the GoPro bracket. Continue at assembly at step **A**.

On top of the GoPro bracket. Continue at assembly at step **B**.



Bitte beachten Sie, dass die Halterung und eventuelles Zubehör nicht von Trelock geliefert werden und selbst gekauft werden müssen.

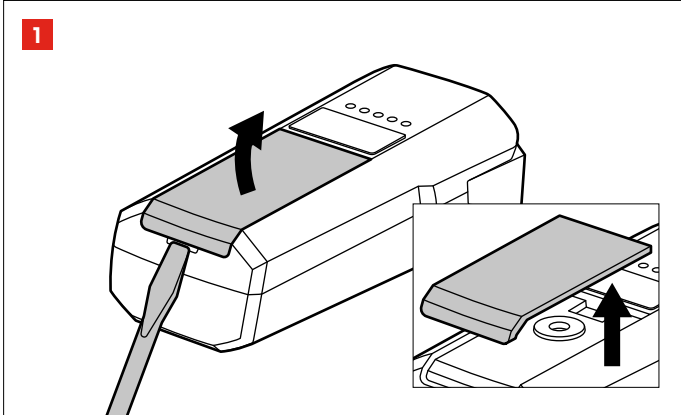
Please note that the bracket and any attachments are not supplied by Trelock and must be purchased on your own.



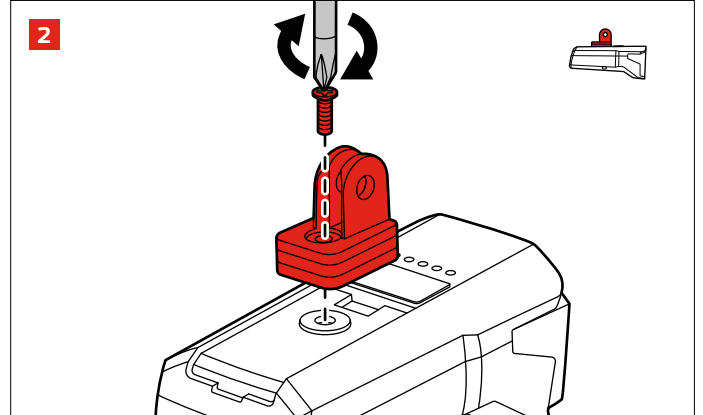
A MONTAGEPOSITION OBERSEITE MOUNTING POSITION TOP

Adapter ZL 490 für GoPro-Halterung anbringen

Attach ZL 490 adapter for GoPro bracket



- 1** Entfernen Sie die Kappe mit einem flachen Schlitzschraubendreher, empfohlen 5 bis 6 mm breit, bewahren Sie die Kappe für eine spätere Verwendung auf.
Remove the cover with a flat screwdriver, recommended 5 to 6 mm wide, keep the cover for future use.

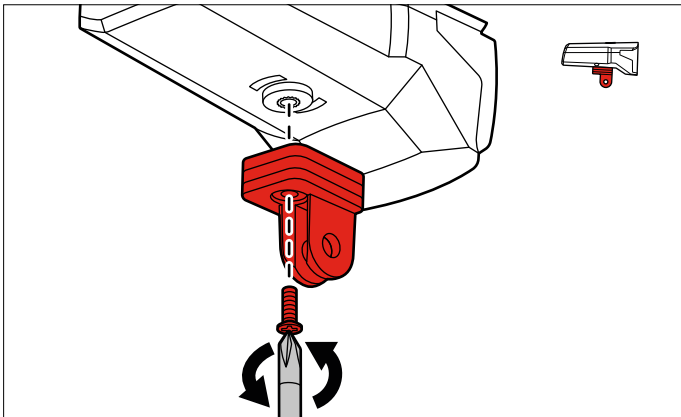


- 2** Verwenden Sie einen Kreuzschlitzschraubendreher, um den Adapter mit der mitgelieferten Schraube festzuziehen.
Use a Phillips screwdriver to tighten the adapter with the provided screw.

B MONTAGEPOSITION UNTERSEITE MOUNTING POSITION BOTTOM

Adapter ZL 490 für GoPro-Halterung anbringen.

Attach ZL 490 adapter for GoPro bracket.



Verwenden Sie einen Kreuzschlitzschraubendreher, um den Adapter mit der mitgelieferten Schraube festzuziehen.

Use a Phillips screwdriver to tighten the adapter with the provided screw.

Gewährleistung und Service

Für die Gewährleistung gelten die gesetzlichen Bestimmungen. Wir haften gegenüber unseren jeweiligen Vertragspartnern. Wenden Sie sich bei Reklamationen an Ihren Händler. Bei Fragen steht Ihnen das TRELOCK Service Center zur Verfügung:

TRELOCK GmbH, Postfach 7880, 48042 Münster, Deutschland, Tel. 0251 91999 - 0, www.trelock.de

Bei berechtigten Ansprüchen auf Gewährleistung wird das Produkt repariert oder Sie erhalten ein Austauschgerät – Anspruch besteht nur auf das zu diesem Zeitpunkt aktuelle Modell. Die Garantie ist nur gültig, wenn das Produkt nach dem Kauf nicht gewaltsam geöffnet oder beschädigt wurde. Verschleißteile sind von der Gewährleistung ausgenommen. Für Mangel- und Folgeschäden kann TRELOCK aus dieser Gewährleistung nicht haftbar gemacht werden. Diese Garantie gilt für einen Zeitraum von 2 Jahren ab Kaufdatum mit Vorlage des originalen Kaufbelegs. Der Hersteller behält sich technischen Änderungen vor.

Guarantee and service

The guarantee terms are defined by legal provisions. Our liability extends to our respective contract partners. If you have a complaint, please approach your dealer. The TRELOCK Service Center will be happy to answer any questions you may have:

TRELOCK GmbH, P. O. Box 7880, 48042 Münster, Germany, Fon +49 (0) 251 91999 - 0, www.trelock.com

In the event of a justifiable guarantee claim, the product will be repaired or replaced. Claim for replacement applies only to the current model applicable at this time. The guarantee is valid only if the product has not been forced open or damaged after purchase. Wearing parts are excluded from the guarantee. TRELOCK cannot be made liable for any consequential loss or damage resulting from this guarantee claim. This guarantee is valid for two years from the date of purchase, on submission of the original purchase receipt. The manufacturer reserves the right to make technical modifications.