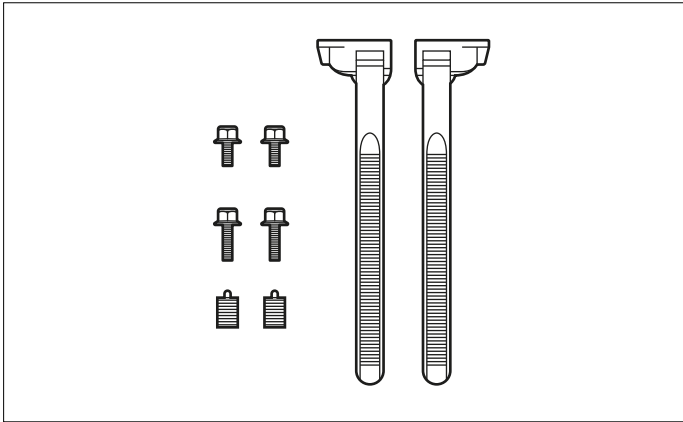




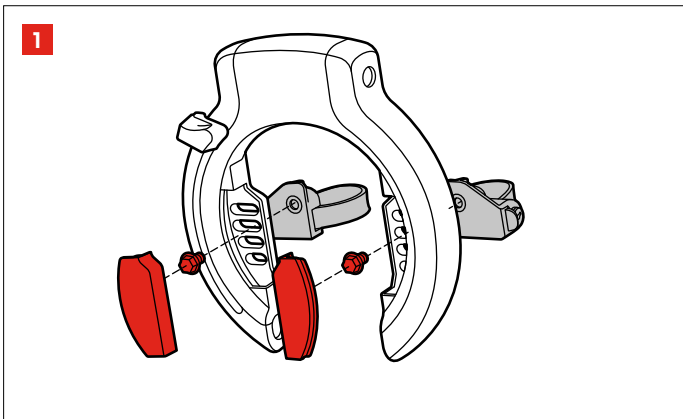
LIEFERUMFANG CONTENTS



EINSATZ DER ZR 20 HALTERUNG USE OF ZR 20 BRACKET

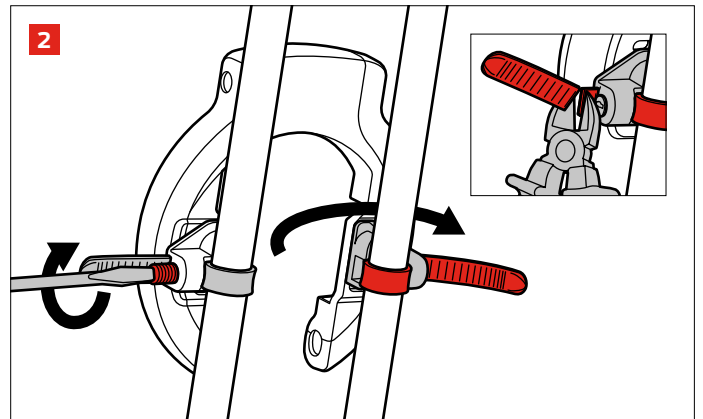
Verwenden Sie diese Halterung, wenn keine Befestigungspunkte am Rahmen vorhanden sind.

Use this bracket when the frame has no mounting points on it.



- 1** Schrauben Sie das Schloss auf die Halterungen und drücken Sie die Kappen vorsichtig zurück.

Screw the lock onto the tapped holes of the brackets and gently push back the caps.



- 2** Entfernen Sie die Kunststoffschrauben und befestigen Sie die Enden um den Rahmen. Ziehen Sie die Schrauben fest und kürzen Sie die Enden.

Remove the plastic screws, attach the ends around the frame, tighten the screws and shorten the ends.

Gewährleistung und Service

Für die Gewährleistung gelten die gesetzlichen Bestimmungen. Wir haften gegenüber unseren jeweiligen Vertragspartnern. Wenden Sie sich bei Reklamationen an Ihren Händler. Bei Fragen steht Ihnen das TRELOCK Service Center zur Verfügung:

TRELOCK GmbH, Postfach 7880, 48042 Münster, Deutschland, Tel. 0251 91999 - 0, www.trelock.de

Bei berechtigten Ansprüchen auf Gewährleistung wird das Produkt repariert oder Sie erhalten ein Austauschgerät – Anspruch besteht nur auf das zu diesem Zeitpunkt aktuelle Modell. Die Garantie ist nur gültig, wenn das Produkt nach dem Kauf nicht gewaltsam geöffnet oder beschädigt wurde. Verschleißteile sind von der Gewährleistung ausgenommen. Für Mangel- und Folgeschäden kann TRELOCK aus dieser Gewährleistung nicht haftbar gemacht werden. Diese Garantie gilt für einen Zeitraum von 2 Jahren ab Kaufdatum mit Vorlage des originalen Kaufbelegs. Der Hersteller behält sich technische Änderungen vor.

Sicherheitshinweise

Aus Sicherheitsgründen beim Fahrradtransport (z. B. Autodach) Schloss vom Fahrrad abnehmen.

Reinigungshinweise

Scharfe oder Lösungsmittelhaltige Reinigungsmittel können den Kunststoff angreifen und zur Beschädigung des Produktes führen.

Guarantee and service

The guarantee terms are defined by legal provisions. Our liability extends to our respective contract partners. If you have a complaint, please approach your dealer. The TRELOCK Service Center will be happy to answer any questions you may have:

TRELOCK GmbH, P. O. Box 7880, 48042 Münster, Germany, Fon +49 (0) 251 91999 - 0, www.trelock.com

In the event of a justifiable guarantee claim, the product will be repaired or replaced. Claim for replacement applies only to the current model applicable at this time. The guarantee is valid only if the product has not been forced open or damaged after purchase. Wearing parts are excluded from the guarantee. TRELOCK cannot be made liable for any consequential loss or damage resulting from this guarantee claim. This guarantee is valid for two years from the date of purchase, on submission of the original purchase receipt. The manufacturer reserves the right to make technical modifications.

Safety precautions

For safety reasons, remove the lock prior to any transport of your bike (e.g. on car roof).

Cleaning instructions

Abrasive items or solvent-based cleaning agents can corrode the plastic and lead to damage of the product.