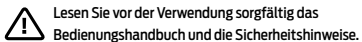


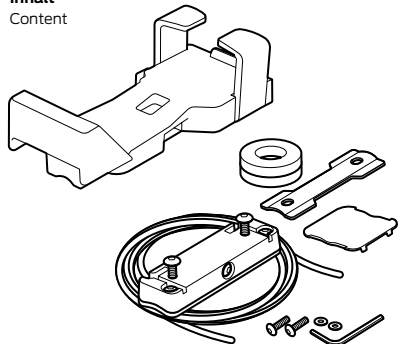
ZF 580 X-Press
Faltschlosshalter
Folding lock bracket



Lesen Sie vor der Verwendung sorgfältig das Bedienungshandbuch und die Sicherheitshinweise.

Read the operating manual and safety information carefully before use.

Inhalt
Content



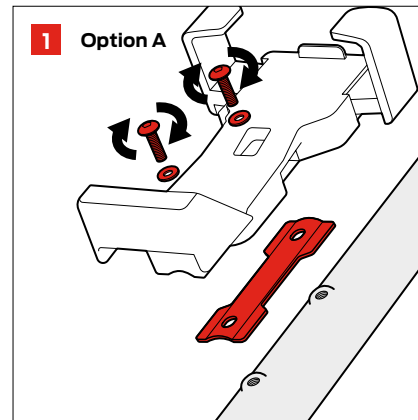
2x M5 x 16mm - 2x M5 x 20mm

Montageposition
Mounting position



Wählen Sie die bevorzugte Montageposition und reinigen diese vor dem Anbringen.

Choose your preferred mounting position and clean it before attaching.



1 Option A

Bedienungsanleitung Option B
Instruction manual option B

1 Führen Sie die Kabel durch die Schlitzte, spannen Sie diese mit der Hand und ziehen Sie die äußeren Schrauben fest.

Route the cables through the slots, tension the cables by hand and tighten the bottom screw and top screw.

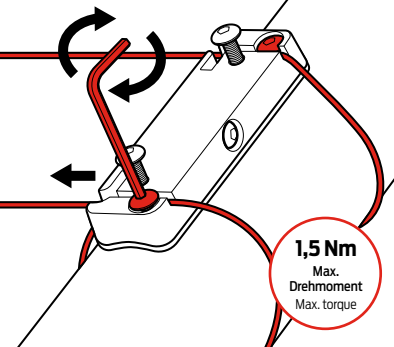
2 Ziehen Sie die Schraube an der Seite fest, um die endgültige Spannung zu erreichen. Während des Spannens prüfen Sie den Trelock Add-it immer wieder auf festen Sitz.

Tighten the screw on the side to obtain the proper tension.

3 Kürzen Sie die Enden des Kabels, lassen Sie aber bei Bedarf 3 cm zum Nachspannen übrig.

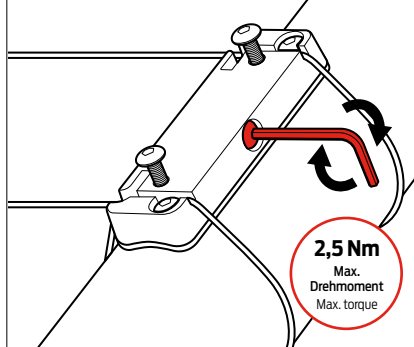
Shorten the ends of the cable but leave 3 cm for re-tensioning if necessary.

1 Option B



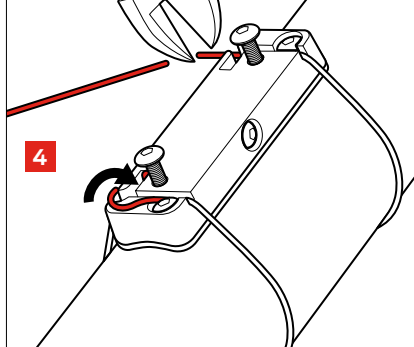
1,5 Nm
Max.
Drehmoment
Max. torque

2



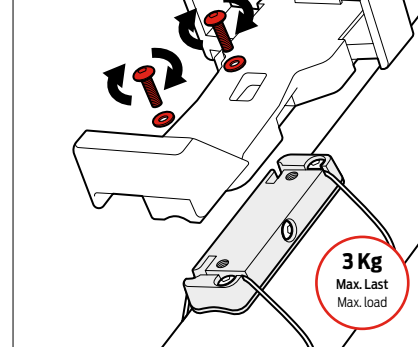
2,5 Nm
Max.
Drehmoment
Max. torque

3



4

5



3 Kg
Max. Last
Max. load

4 Das überstehende Ende des Kabels kann in die Öffnung eingefädelt werden.

The protruding end of the cable can be threaded into the opening.

5 Nun kann ein Zubehörteil montiert werden.

An accessory can now be mounted.

⚠ Bei der Montage an einem Carbon Rahmen sollte das Spannen mit erhöhter Vorsicht erfolgen um den Rahmen nicht zu beschädigen. Im Zweifel sollte vorab der Fahrradhersteller kontaktiert werden.

When working on a carbon frame, you need to be careful not to do anything that could lead to avoidable damage. In case of any doubts please contact the bike manufacturer.

ZF 580 X-Press

Faltschlosshalter

Folding lock bracket



Lesen Sie vor der Verwendung sorgfältig das Bedienungshandbuch und die Sicherheitshinweise.

Read the operating manual and safety information carefully before use.

TRELOCK GmbH

Johann-Krane-Weg 37

D-48149 Münster

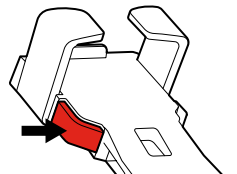
Germany

trelock@allegion.com

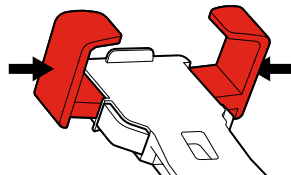
www.trelock.de

Bedienung Operation

Drücken zum
Öffnen des Halters
Press to open bracket



Zusammen-
drücken zum
Schliessen
des Halters
Squeeze to
close bracket

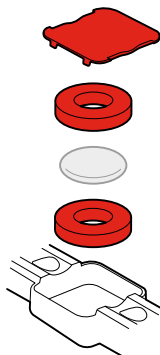


Tag einbauen* Install Tag*

Positionieren Sie zuerst einen Schaumstoff am Boden der Tasche des Halters. Legen Sie nun den Tag* hinzu. Bei Bedarf kann noch ein weiterer Schaumstoff aufgelegt werden und schließen Sie die Halterung abschließend mit der Abdeckplatte.

Start with placing the foam in the opening at the bottom of the bracket. Add your tag*. Cover it with foam against rattling and close the bracket with the cover plate.

*Tags nicht enthalten / Tags not included



Gewährleistung und Service

Für die Gewährleistung gelten die gesetzlichen Bestimmungen. Wir haften gegenüber unseren jeweiligen Vertragspartnern. Wenden Sie sich bei Reklamationen an Ihren Händler. Bei Fragen steht Ihnen das TRELOCK Service Center zur Verfügung:

TRELOCK GmbH, Postfach 7880, 48042 Münster, Deutschland, Tel. 0251 91999 - 0, www.trelock.de

Bei berechtigten Ansprüchen auf Gewährleistung wird das Produkt repariert oder Sie erhalten ein Austauschgerät – Anspruch besteht nur auf das zu diesem Zeitpunkt aktuelle Modell. Die Garantie ist nur gültig, wenn das Produkt nach dem Kauf nicht gewaltsam geöffnet oder beschädigt wurde. Verschleißteile sind von der Gewährleistung ausgenommen. Für Mangel- und Folgeschäden kann TRELOCK aus dieser Gewährleistung nicht haftbar gemacht werden. Diese Garantie gilt für einen Zeitraum von 2 Jahren ab Kaufdatum mit Vorlage des originalen Kaufbelegs. Der Hersteller behält sich technischen Änderungen vor.

Sicherheitshinweise und Pflegehinweise

Aus Sicherheitsgründen beim Fahrradtransport (z. B. Autodach) Schloss vom Fahrrad abnehmen (Ausnahme sind fest verbaute Schlösser). Um eine lange Lebensdauer Ihres TRELOCK Schlosses zu gewährleisten, ist es notwendig alle mechanischen Teile wie den Schließzylinder und die Schließmechanik mit hochwertigem Synthetik- oder Nähmaschinenöl zu warten. Optimal für die Pflege eignet sich z.B. das TRELOCK Oliplus Universalpflegespray. Schmieren Sie Ihr Schloss je nach Gebrauch mindestens einmal jährlich und betätigen Sie dabei den Schließzylinder und die Schließmechanik um das Öl zu verteilen.

TRELOCK haftet nicht für Schäden durch unsachgemäße Bedienung oder mangelhafte Pflege. Verwenden Sie keine Kriechöle zum schmieren des Zylinders. Kriechöle sind in erster Linie Lösungsmittel und kein Schmiermittel und entfernen das Schmiermittel im Zylinder. Scharfe oder lösungsmittelhaltige Reinigungsmittel können den Kunststoff angreifen und zur Beschädigung des Produktes führen.

Guarantee and service

The guarantee terms are defined by legal provisions. Our liability extends to our respective contract partners. If you have a complaint, please approach your dealer. The TRELOCK Service Center will be happy to answer any questions you may have:

TRELOCK GmbH, P. O. Box 7880, 48042 Münster, Germany, Fon +49 (0) 251 91999 - 0, www.trelock.com

In the event of a justifiable guarantee claim, the product will be repaired or replaced. Claim for replacement applies only to the current model applicable at this time. The guarantee is valid only if the product has not been forced open or damaged after purchase. Wearing parts are excluded from the guarantee. TRELOCK cannot be made liable for any consequential loss or damage resulting from this guarantee claim. This guarantee is valid for two years from the date of purchase, on submission of the original purchase receipt. The manufacturer reserves the right to make technical modifications.

Safety precautions & maintenance instructions

For safety reasons, remove the lock prior to any transport of your bike (e. g. on car roof; exceptions are permanently installed locks). In order to ensure a long service life of your TRELOCK lock, it is necessary to maintain all mechanical parts such as the locking cylinder and the locking mechanism with high-quality synthetic or sewing machine oil. The TRELOCK Oliplus Universal Care Spray, for example, is ideal for maintenance. Depending on use, apply oil to your lock at least once a year and operate the locking cylinder and locking mechanism to distribute the oil.

TRELOCK is not liable for damages caused by improper operation or insufficient care. Do not use penetrating oils to lubricate the cylinder. Penetrating oils are primarily solvents and not lubricants and remove the lubricant in the cylinder. Abrasive items or solvent-based cleaning agents can corrode the plastic and lead to damage of the product.

Garanti og service

For garantien gælder de lovmæssige bestemmelser. Vi er ansvarlige over for vores respektive kontraktpartnere. Hvis du har klager, bedes du kontakte din forhandler. Hvis du har spørgsmål, bedes du kontakte Trelocks servicecenter:

Trelock GmbH, P.O. Box 7880, 48042 Münster, Tyskland, Tlf. 0251 91999 - 0, www.trelock.com

I tilfælde af berettigede garantikrav vil produktet blive repareret, eller du vil modtage en erstatningsenhed - garantien gælder kun for den aktuelle model på det tidspunkt. Garantien er kun gyldig, hvis produktet ikke er blevet åbnet med magt eller beskadiget efter købet. Sliddele er udelukket fra garantien. Trelock kan ikke holdes ansvarlig for defekter og følgeskader under denne garanti. Denne garanti er gyldig i en periode på 2 år fra købsdatoen ved fremvisning af det originale købsbevis. Producenten forbeholder sig ret til at foretage tekniske ændringer.

Sikkerheds- og plejeinstruktioner

Af sikkerhedsmæssige årsager skal du fjerne låsen fra cyklen, når du transporterer den (f.eks. på taget af en bil) (undtagen permanent installerede låse). For at sikre en lang levetid for din TRELOCK-lås er det nødvendigt at vedligeholde alle mekaniske dele såsom låsecylinderen og låsemekanismen med syntetisk olie eller symaskineolie af høj kvalitet. TRELOCK Oliplus universalplejespray er f.eks. ideel til vedligeholdelse. Smør din lås mindst en gang om året afhængigt af brugen, og betjen låsecylinderen og låsemekanismen for at fordele olien.

TRELOCK er ikke ansvarlig for skader forårsaget af forkert betjening eller utilstrækkelig pleje. Brug ikke penetrerende olier til at smøre cylinderen. Penetrerende olier er primært opløsningsmidler og ikke smøremidler og fjerner smøremidlet i cylinderen. Skrappe eller opløsningsmiddelbaserede rengøringsmidler kan angribe plasten og beskadige produktet.