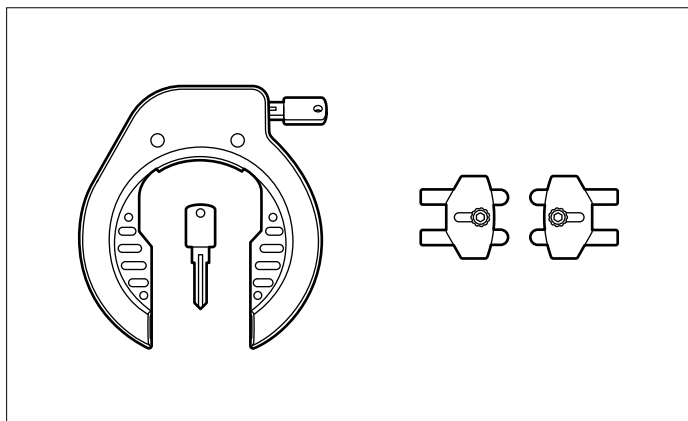
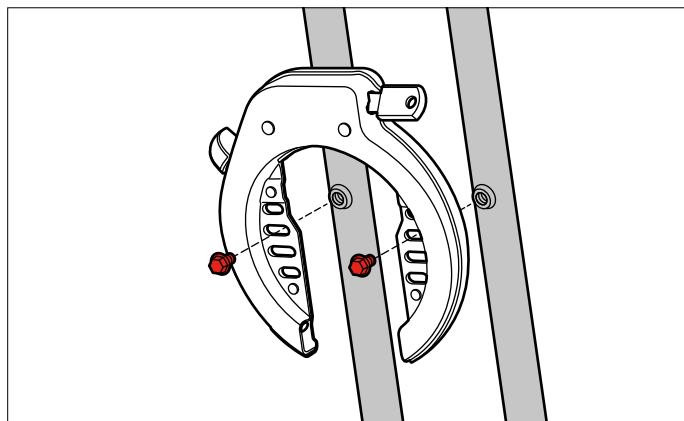




LIEFERUMFANG CONTENTS



VERSCHRAUBEN AM RAHMEN SCREW ON FRAME

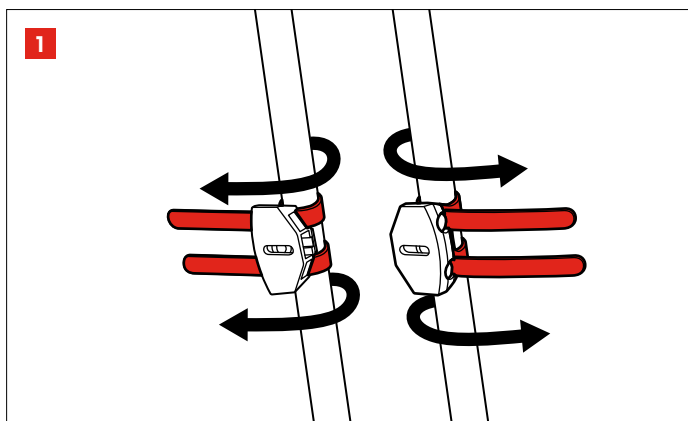


Schrauben Sie das Schloss auf die Gewindelöcher des Rahmens.
Screw the lock onto the tapped holes of the frame.

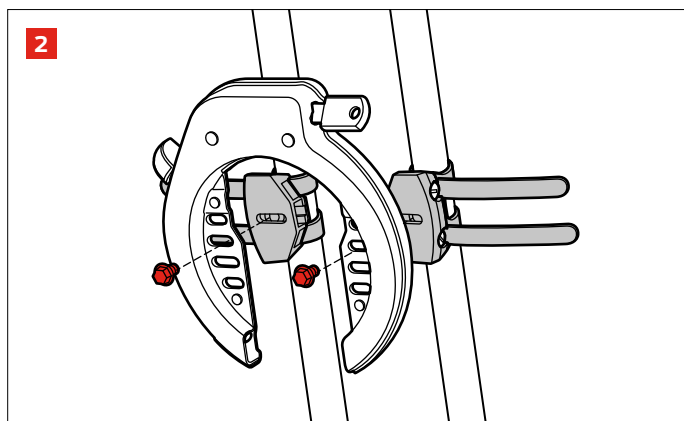
EINSATZ VON VARIO-HALTER USE OF VARIO BRACKET

Verwenden Sie diese Halterung, wenn keine Befestigungspunkte am Rahmen vorhanden sind.

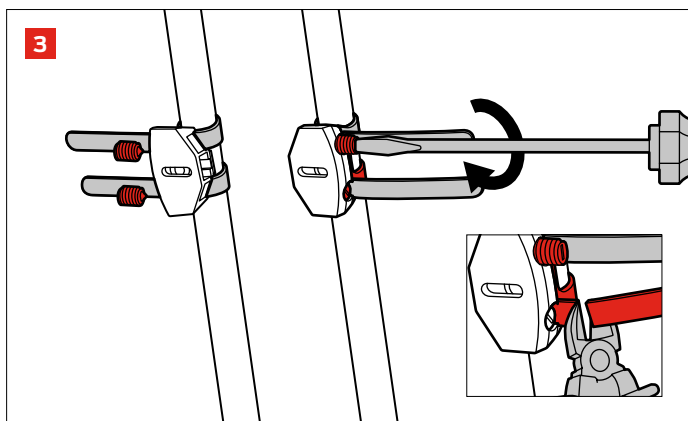
Use this bracket when the frame has no mounting points on it.



1 Entfernen Sie die Kunststoffschrauben und befestigen Sie die Enden um den Rahmen.
Remove the plastic screws, attach the ends around the frame.



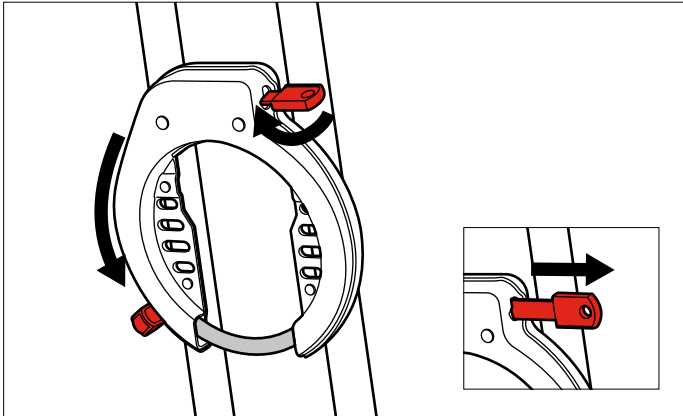
2 Schrauben Sie das Schloss auf die Halterungen und drücken Sie die Kappen vorsichtig zurück.
Screw the lock onto the tapped holes of the brackets and gently push back the caps.



3 Ziehen Sie die Schrauben fest und kürzen Sie die Enden.
Tighten the screws and shorten the ends.



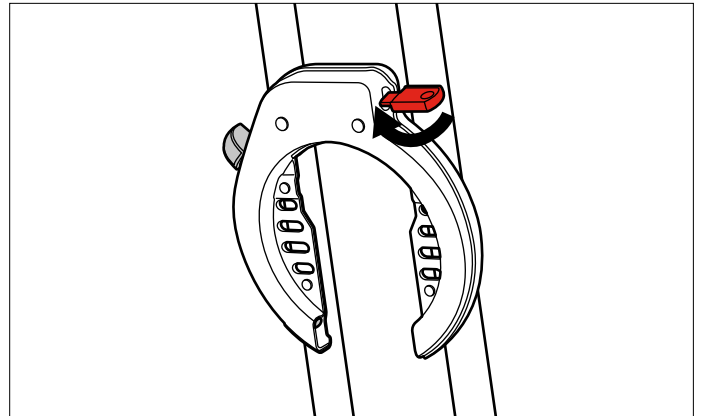
VERRIEGELN LOCK



Schlüssel im Uhrzeigersinn drehen und in Position halten.
Drücken Sie den Knopf zum Schließen nach unten. Schlüssel abziehen.

Turn key clockwise, hold the key and lock by pushing the control knob down. Remove the key.

ÖFFNEN UNLOCK



Stecken Sie den Schlüssel ein und drehen Sie ihn im Uhrzeigersinn, um das Schloss zu öffnen.

Insert the key, turn it clockwise to open the lock.

Gewährleistung und Service

Für die Gewährleistung gelten die gesetzlichen Bestimmungen. Wir haften gegenüber unseren jeweiligen Vertragspartnern. Wenden Sie sich bei Reklamationen an Ihren Händler. Bei Fragen steht Ihnen das TRELOCK Service Center zur Verfügung:

TRELOCK GmbH, Postfach 7880, 48042 Münster, Deutschland, Tel. 0251 91999 - 0, www.trelock.de

Bei berechtigten Ansprüchen auf Gewährleistung wird das Produkt repariert oder Sie erhalten ein Austauschgerät – Anspruch besteht nur auf das zu diesem Zeitpunkt aktuelle Modell. Die Garantie ist nur gültig, wenn das Produkt nach dem Kauf nicht gewaltsam geöffnet oder beschädigt wurde. Verschleißteile sind von der Gewährleistung ausgenommen. Für Mangel- und Folgeschäden kann TRELOCK aus dieser Gewährleistung nicht haftbar gemacht werden. Diese Garantie gilt für einen Zeitraum von 2 Jahren ab Kaufdatum mit Vorlage des originalen Kaufbelegs. Der Hersteller behält sich technische Änderungen vor.

Sicherheitshinweise

Aus Sicherheitsgründen beim Fahrradtransport (z.B. Autodach) Schloss vom Fahrrad abnehmen.

Reinigungshinweise

Scharfe oder lösungsmittelhaltige Reinigungsmittel können den Kunststoff angreifen und zur Beschädigung des Produktes führen.

Pflegehinweise

Um eine lange Lebensdauer Ihres TRELOCK Schlosses zu gewährleisten, ist es notwendig alle mechanischen Teile wie den Schließzylinder und die Schließmechanik mit hochwertigem Synthetik- oder Nähmaschinenöl zu warten. Schmieren Sie Ihr Schloss je nach Gebrauch mindestens einmal jährlich und betätigen Sie dabei den Schließzylinder und die Schließmechanik um das Öl zu verteilen. TRELOCK haftet nicht für Schäden durch unsachgemäße Bedienung oder mangelhafte Pflege. Verwenden Sie keine Kriechöle (wie z.B. WD-40) zum schmieren des Zylinders. Kriechöle (wie z.B. WD-40) sind in erster Linie Lösungsmittel und kein Schmiermittel und entfernen das Schmiermittel im Zylinder.

Guarantee and service

The guarantee terms are defined by legal provisions. Our liability extends to our respective contract partners. If you have a complaint, please approach your dealer. The TRELOCK Service Center will be happy to answer any questions you may have:

TRELOCK GmbH, P.O. Box 7880, 48042 Münster, Germany, Fon +49 (0) 251 91999 - 0, www.trelock.com

In the event of a justifiable guarantee claim, the product will be repaired or replaced. Claim for replacement applies only to the current model applicable at this time. The guarantee is valid only if the product has not been forced open or damaged after purchase. Wearing parts are excluded from the guarantee. TRELOCK cannot be made liable for any consequential loss or damage resulting from this guarantee claim. This guarantee is valid for two years from the date of purchase, on submission of the original purchase receipt. The manufacturer reserves the right to make technical modifications.

Safety precautions

For safety reasons, remove the lock prior to any transport of your bike (e.g. on car roof).

Cleaning instructions

Abrasive items or solvent-based cleaning agents can corrode the plastic and lead to damage of the product.

Maintenance instructions

In order to ensure a long service life of your TRELOCK lock, it is necessary to maintain all mechanical parts such as the locking cylinder and the locking mechanism with high-quality synthetic or sewing machine oil. Depending on use, apply oil to your lock at least once a year and operate the locking cylinder and locking mechanism to distribute the oil. TRELOCK is not liable for damages caused by improper operation or insufficient care. Do not use penetrating oils (such as WD-40) to lubricate the cylinder. Penetrating oils (such as WD-40) are primarily solvents and not lubricants and remove the lubricant in the cylinder.