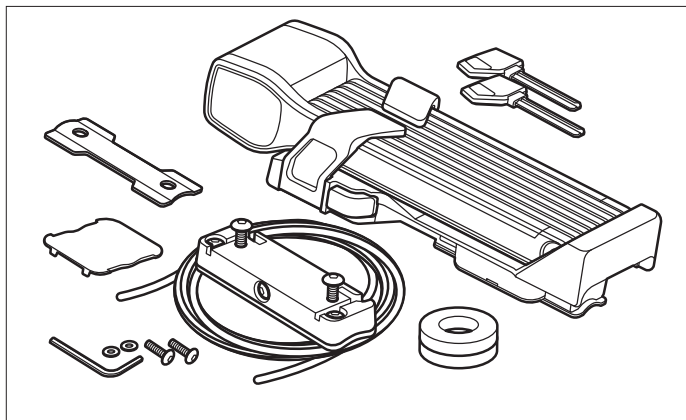
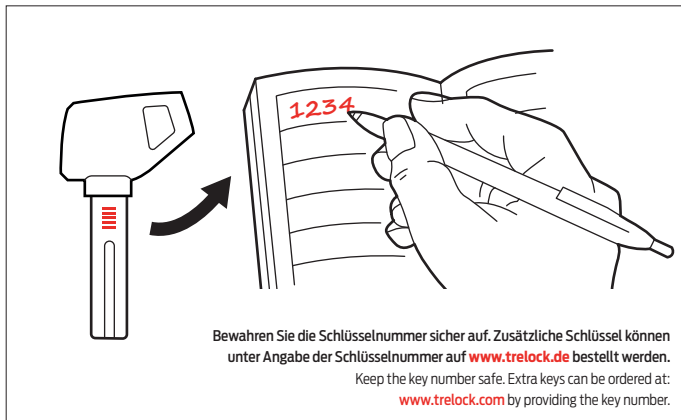


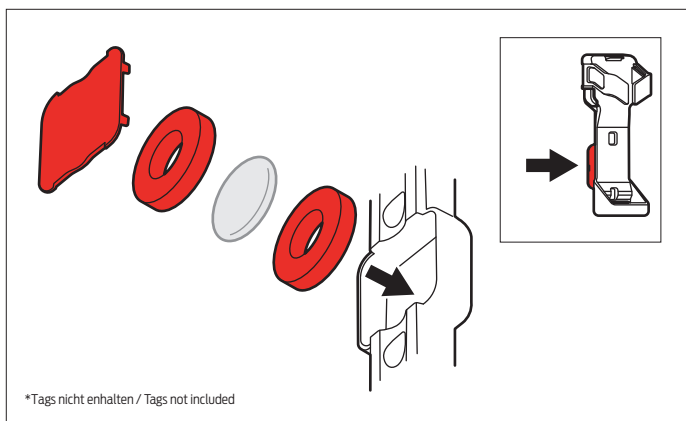
**LIEFERUMFANG CONTENTS**



**SCHLÜSSEL SERVICE KEY SERVICE**

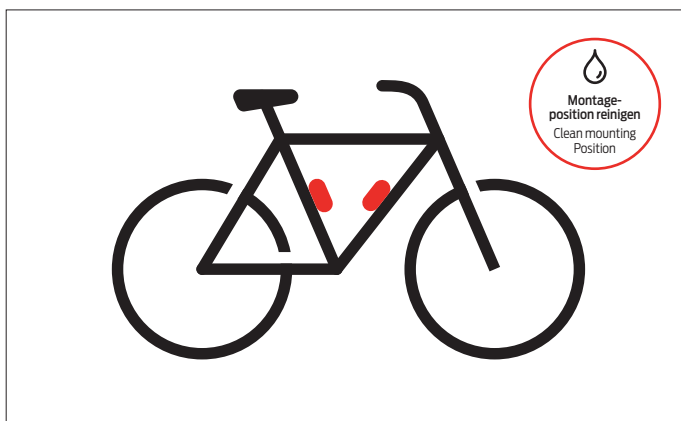


**TRACKING TAG EINBAUEN\* INSTALL TRACKING TAG\***



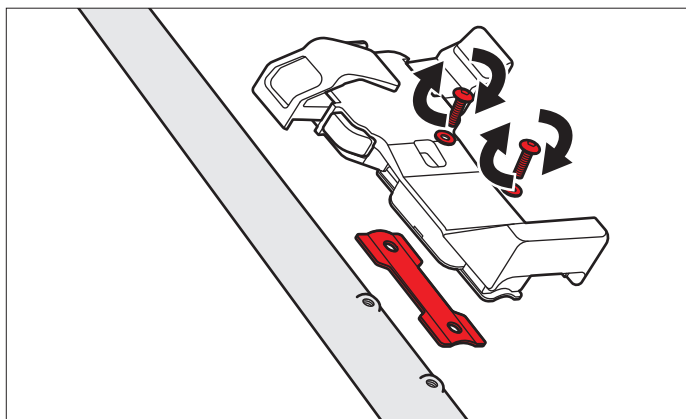
Positionieren Sie zuerst einen Schaumstoff am Boden der Tasche des Halters. Legen Sie nun den Tag\* hinzu. Bei Bedarf kann noch ein weiterer Schaumstoff aufgelegt werden und schließen sie die Halterung abschließend mit der Abdeckplatte.  
Start with placing the foam in the opening at the bottom of the bracket. Add your tag\*. Cover it with foam against rattling and close the bracket with the cover plate.

**MONTAGEPOSITION MOUNTING POSITION**



Wählen Sie die bevorzugte Montageposition und reinigen Sie diese vor dem Anbringen.  
Choose your preferred mounting position and clean it before attaching.

**VERSCHRAUBEN AM RAHMEN SCREW ON FRAME**



Schrauben Sie das Schloss auf die Gewindelöcher des Rahmens.  
Screw the lock onto the tapped holes of the frame.



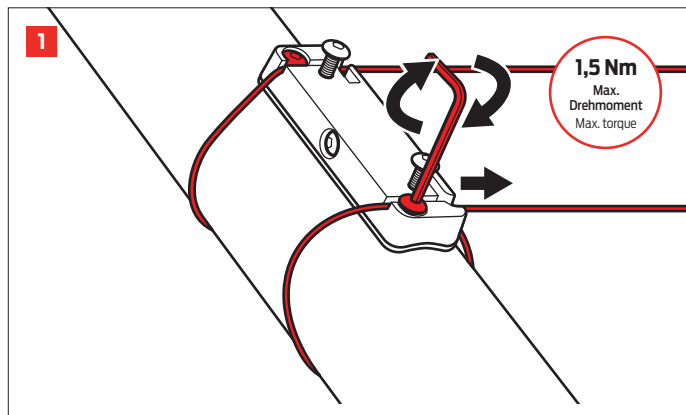
#### VERWENDUNG DES ADD-IT HALTERS USE OF ADD-IT BRACKET

Verwenden Sie diese Halterung, wenn keine Befestigungspunkte am Rahmen vorhanden sind.

Use this bracket when the frame has no mounting points on it.

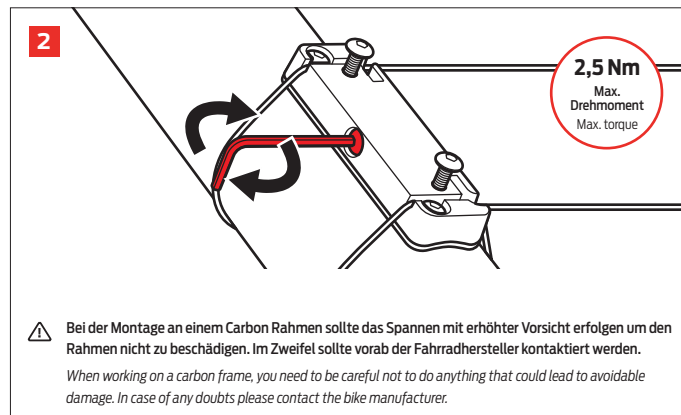
Anbringung des Add-it im Video.

Installation of the Add-it in the video.



- 1** Führen Sie die Kabel durch die Schlitz, spannen Sie diese mit der Hand und ziehen Sie die äußeren Schrauben fest.

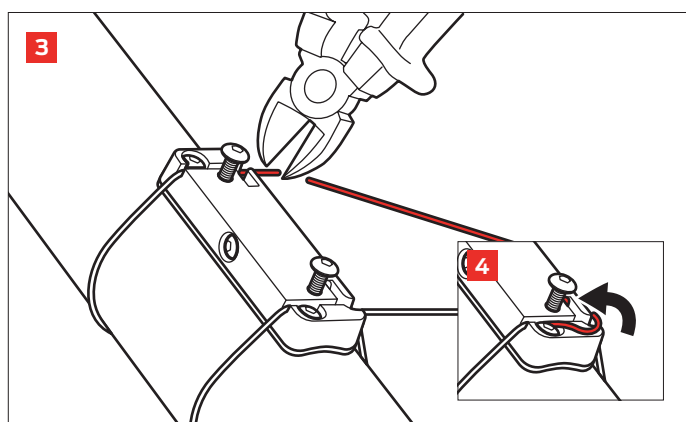
Route the cables through the slots, tension the cables by hand and tighten the bottom screw and top screw.



- 2** Ziehen Sie die Schraube an der Seite fest, um die endgültige Spannung zu erreichen. Während des Spannens prüfen Sie den Trelock Add-it immer wieder auf festen Sitz.

Tighten the screw on the side to obtain the proper tension. While tightening, check the Trelock Add-it repeatedly for tightness.

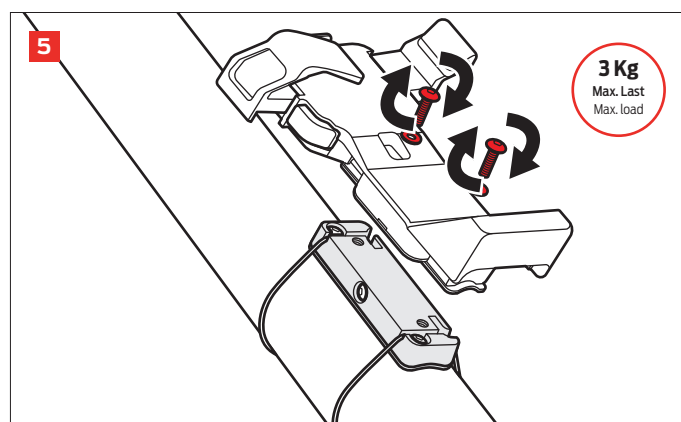
**⚠** Bei der Montage an einem Carbon Rahmen sollte das Spannen mit erhöhter Vorsicht erfolgen um den Rahmen nicht zu beschädigen. Im Zweifel sollte vorab der Fahrradhersteller kontaktiert werden.  
*When working on a carbon frame, you need to be careful not to do anything that could lead to avoidable damage. In case of any doubts please contact the bike manufacturer.*



- 3** Kürzen Sie die Enden des Kabels, lassen Sie aber bei Bedarf 3 cm zum Nachspannen übrig.  
**4** Das überstehende Ende des Kabels kann in die Öffnung eingefädelt werden

Shorten the ends of the cable but leave 3 cm for re-tensioning if necessary.

The protruding end of the cable can be threaded into the opening.

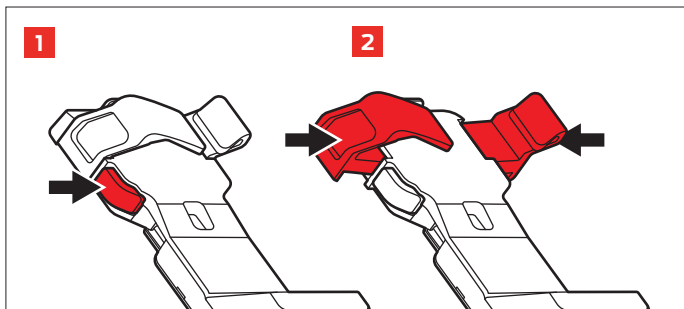


- 5** Nun kann der Halter montiert werden.

The bracket can now be mounted.



### BEDIENUNG OPERATION



- 1 Drücken zum Öffnen des Halters.**  
Press to open bracket.
- 2 Zusammendrücken zum Schliessen des Halters.**  
Squeeze to close bracket.

#### Gewährleistung und Service

Für die Gewährleistung gelten die gesetzlichen Bestimmungen. Wir haften gegenüber unseren jeweiligen Vertragspartnern. Wenden Sie sich bei Reklamationen an Ihren Händler. Bei Fragen steht Ihnen das TRELOCK Service Center zur Verfügung.

TRELOCK GmbH, Postfach 7880, 48042 Münster, Deutschland, Tel. 0251 91999 - 0, [www.trelock.de](http://www.trelock.de)

Bei berechtigten Ansprüchen auf Gewährleistung wird das Produkt repariert oder Sie erhalten ein Austauschgerät – Anspruch besteht nur auf das zu diesem Zeitpunkt aktuelle Modell. Die Garantie ist nur gültig, wenn das Produkt nach dem Kauf nicht gewaltsam geöffnet oder beschädigt wurde. Verschleißteile sind von der Gewährleistung ausgenommen. Für Mangel- und Folgeschäden kann TRELOCK aus dieser Gewährleistung nicht haftbar gemacht werden. Diese Garantie gilt für einen Zeitraum von 2 Jahren ab Kaufdatum mit Vorlage des originalen Kaufbelegs. Der Hersteller behält sich technische Änderungen vor.

#### Sicherheitshinweise

Aus Sicherheitsgründen beim Fahrradtransport (z. B. Autodach) Schloss vom Fahrrad abnehmen. Vor dem Losfahren stelle sicher, dass das Schloss und der Halter richtig montiert sind sowie einen festen Sitz aufweisen.

#### Reinigungshinweise

Scharfe oder lösmittelhaltige Reinigungsmittel können den Kunststoff angreifen und zur Beschädigung des Produktes führen.

#### Pflegehinweise

Um eine lange Lebensdauer Ihres TRELOCK Schlosses zu gewährleisten, ist es notwendig alle mechanischen Teile wie den Schließzylinder und die Schließmechanik mit hochwertigem Synthetik- oder Nähmaschinenöl zu warten. Schmieren Sie Ihr Schloss je nach Gebrauch mindestens einmal jährlich und betätigen Sie dabei den Schließzylinder und die Schließmechanik um das Öl zu verteilen. TRELOCK haftet nicht für Schäden durch unsachgemäße Bedienung oder mangelhafte Pflege. Verwenden Sie keine Kriechöle (wie z.B. WD-40) zum schmieren des Zylinders. Kriechöle (wie z.B. WD-40) sind in erster Linie Lösungsmittel und kein Schmiermittel und entfernen das Schmiermittel im Zylinder.

#### Guarantee and service

The guarantee terms are defined by legal provisions. Our liability extends to our respective contract partners. If you have a complaint, please approach your dealer. The TRELOCK Service Center will be happy to answer any questions you may have:

TRELOCK GmbH, P. O. Box 7880, 48042 Münster, Germany, Fon +49 (0) 251 91999 - 0, [www.trelock.com](http://www.trelock.com)

In the event of a justifiable guarantee claim, the product will be repaired or replaced. Claim for replacement applies only to the current model applicable at this time. The guarantee is valid only if the product has not been forced open or damaged after purchase. Wearing parts are excluded from the guarantee. TRELOCK cannot be made liable for any consequential loss or damage resulting from this guarantee claim. This guarantee is valid for two years from the date of purchase, on submission of the original purchase receipt. The manufacturer reserves the right to make technical modifications.

#### Safety precautions

For safety reasons, remove the lock prior to any transport of your bike (e.g. on car roof). Before start the ride double check that the bracket and lock are properly fixated and securely fastened.

#### Cleaning instructions

Abrasive items or solvent-based cleaning agents can corrode the plastic and lead to damage of the product.

#### Maintenance instructions

In order to ensure a long service life of your TRELOCK lock, it is necessary to maintain all mechanical parts such as the locking cylinder and the locking mechanism with high-quality synthetic or sewing machine oil. Depending on use, apply oil to your lock at least once a year and operate the locking cylinder and locking mechanism to distribute the oil. TRELOCK is not liable for damages caused by improper operation or insufficient care. Do not use penetrating oils (such as WD-40) to lubricate the cylinder. Penetrating oils (such as WD-40) are primarily solvents and not lubricants and remove the lubricant in the cylinder.

#### Allegion Netherlands BV

Energistraat 2  
3903 AV Veenendaal  
The Netherlands

+49 251 919 99 0  
[trelock@allegion.com](mailto:trelock@allegion.com)  
[www.trelock.de](http://www.trelock.de)