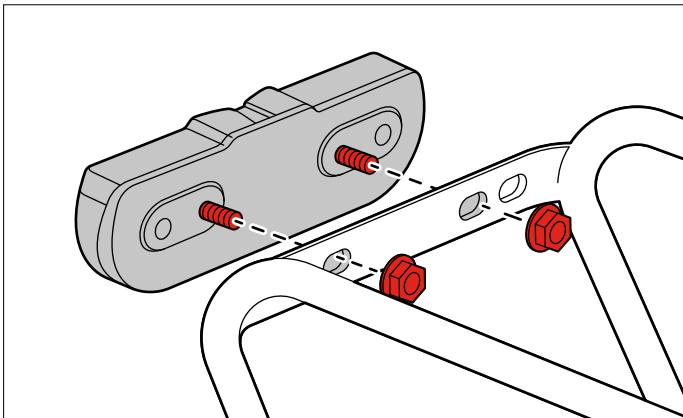


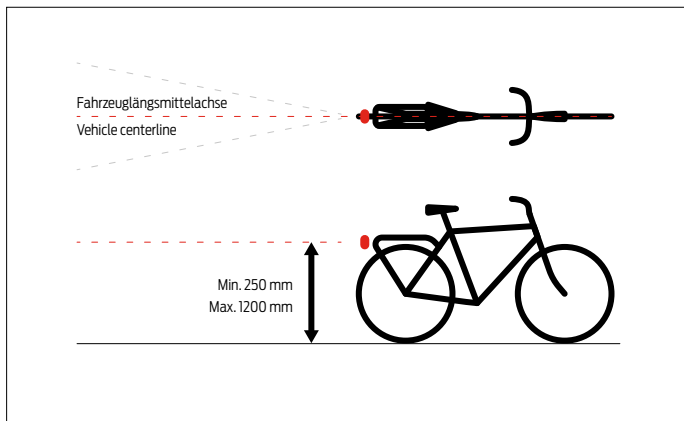


MONTAGE ASSEMBLY



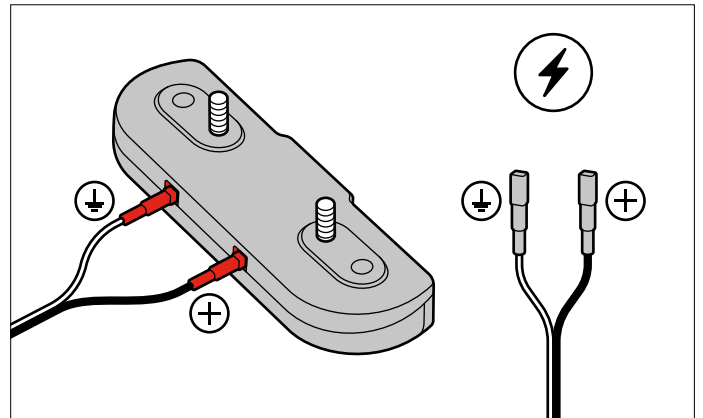
Die Rückleuchte muss fest am Gepäckträger montiert werden.
Verwenden Sie hierfür die mitgelieferten Schrauben. Montageabstand, 50mm.
The rear light must be firmly mounted on the luggage carrier using the supplied bolts.
Mounting distance, 50mm.

MONTAGEHÖHE ASSEMBLY HEIGHT



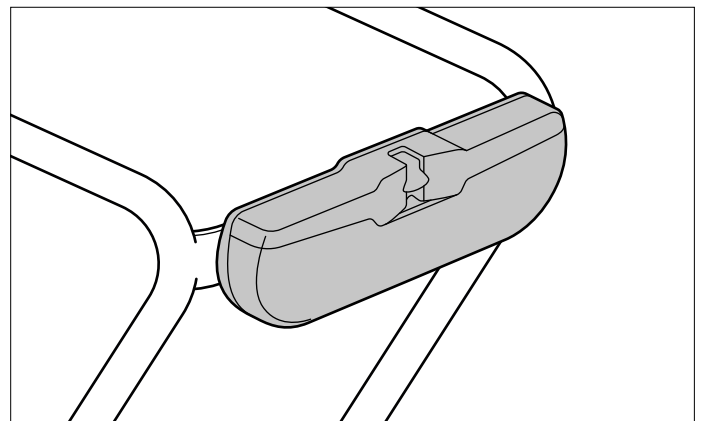
Richten Sie die Leuchte auf die Mittelachse des Fahrrads aus.
Align the light with the center axis of the bike.

VERBINDEN CONNECT



Verbinden Sie das mitgelieferte Kabel mit der Leuchte und dem Dynamo (6V).
Connect the supplied cable to the light and dynamo (6V).

BETRIEB OPERATION



Das Rücklicht schaltet sich ein, wenn der Dynamo in Betrieb ist. Beim Bremsvorgang wird die Bremslichtfunktion ausgelöst und die Rückleuchte strahlt heller.
The rear light turns on when the dynamo is powered up. When braking, the brake light function is triggered and the rear light shines brighter.



Gewährleistung und Service

Für die Gewährleistung gelten die gesetzlichen Bestimmungen. Wir haften gegenüber unseren jeweiligen Vertragspartnern. Wenden Sie sich bei Reklamationen an Ihren Händler. Bei Fragen steht Ihnen das TRELOCK Service Center zur Verfügung:

TRELOCK GmbH, Postfach 7880, 48042 Münster, Deutschland, Tel. 0251 91999 - 0, www.trelock.de

Bei berechtigten Ansprüchen auf Gewährleistung wird das Produkt repariert oder Sie erhalten ein Austauschgerät – Anspruch besteht nur auf das zu diesem Zeitpunkt aktuelle Modell. Die Garantie ist nur gültig, wenn das Produkt nach dem Kauf nicht gewaltsam geöffnet oder beschädigt wurde. Verschleißteile sind von der Gewährleistung ausgenommen. Für Mangel- und Folgeschäden kann TRELOCK aus dieser Gewährleistung nicht haftbar gemacht werden. Diese Garantie gilt für einen Zeitraum von 2 Jahren ab Kaufdatum mit Vorlage des originalen Kaufbelegs. Der Hersteller behält sich technischen Änderungen vor.

Dieses Produkt ist in Deutschland für den Straßenverkehr als Beleuchtung für alle Fahrräder uneingeschränkt zulässig (StVZO). Bitte beachten Sie, dass bei Ausfall einer Leuchtdiode die gesetzlich vorgeschriebene Lichtleistung nicht mehr erreicht wird und die Lampe ausgetauscht werden muss. Bei den Geräteausführungen mit Schalter ist die Fahrradschlussleuchte am Fahrradscheinwerfer und nicht an der Fahrradlichtmaschine anzuschließen, um zu gewährleisten, dass Fahrradschlussleuchte und Fahrradscheinwerfer gemeinsam geschaltet werden. Die Rückleuchte darf nur an Fahrrädern mit Wechselspannungsversorgung angebaut werden. Lichttechnische Einrichtungen am Fahrrad dürfen nicht verdeckt sein.

Bedingungen und Konditionen

Lichttechnische Einrichtungen am Fahrrad dürfen nicht verdeckt sein. Bei Ausfall einer LED ist die lichttechnische Funktion der Schlussleuchte nicht mehr gegeben und muss umgehend ersetzt werden. Der Anbau der Fahrradschlussleuchte ist so vorzunehmen, dass die Oberseite der Rückleuchte parallel zur Fahrbahn verläuft. Beim Bremsvorgang wird die Bremslichtfunktion ausgelöst und die Rückleuchte strahlt heller.

Reinigungshinweise

Scharfe oder lösungsmittelhaltige Reinigungsmittel können den Kunststoff angreifen und zur Beschädigung des Produktes führen.

Sicherheitshinweise

Lesen Sie vor Gebrauch die Bedienungsanleitung und die Sicherheitshinweise sorgfältig durch. Das Produkt keinesfalls öffnen. Betriebstemperatur -10 °C bis + 50 °C.

Technische Änderungen vorbehalten.

Stand: 10/2016

Guarantee and service

The guarantee terms are defined by legal provisions. Our liability extends to our respective contract partners. If you have a complaint, please approach your dealer. The TRELOCK Service Center will be happy to answer any questions you may have:

TRELOCK GmbH, P.O. Box 7880, 48042 Münster, Germany, Fon +49 (0) 251 91999 - 0, www.trelock.com

In the event of a justifiable guarantee claim, the product will be repaired or replaced. Claim for replacement applies only to the current model applicable at this time. The guarantee is valid only if the product has not been forced open or damaged after purchase. Wearing parts are excluded from the guarantee. TRELOCK cannot be made liable for any consequential loss or damage resulting from this guarantee claim. This guarantee is valid for two years from the date of purchase, on submission of the original purchase receipt. The manufacturer reserves the right to make technical modifications.

This product is fully approved for road use in Germany as lighting for all bicycles (StVZO). Please note that if a light-emitting diode fails, the legally prescribed light output is no longer achieved and the lamp must be replaced. For device versions with a switch, the rear light must be connected to the bicycle headlight and not to the bicycle alternator to ensure that the rear light and bicycle headlight are switched together. The rear light may only be fitted to bicycles with an AC power supply. Lighting equipment on the bicycle must not be covered.

Terms and conditions

Lighting equipment on the bicycle must not be covered. If an LED fails, the rear light no longer functions properly and must be replaced immediately. The rear light must be mounted so that the top of the rear light is parallel to the road surface. When braking, the brake light function is triggered and the rear light shines brighter.

Cleaning instructions

Abrasive items or solvent-based cleaning agents can corrode the plastic and lead to damage of the product.

Safety information

Read the operating manual and safety information carefully before use. Never open the product or the battery. Operating temperature -10 °C to + 50 °C.

Technical changes are reserved.

Status: 10/2016