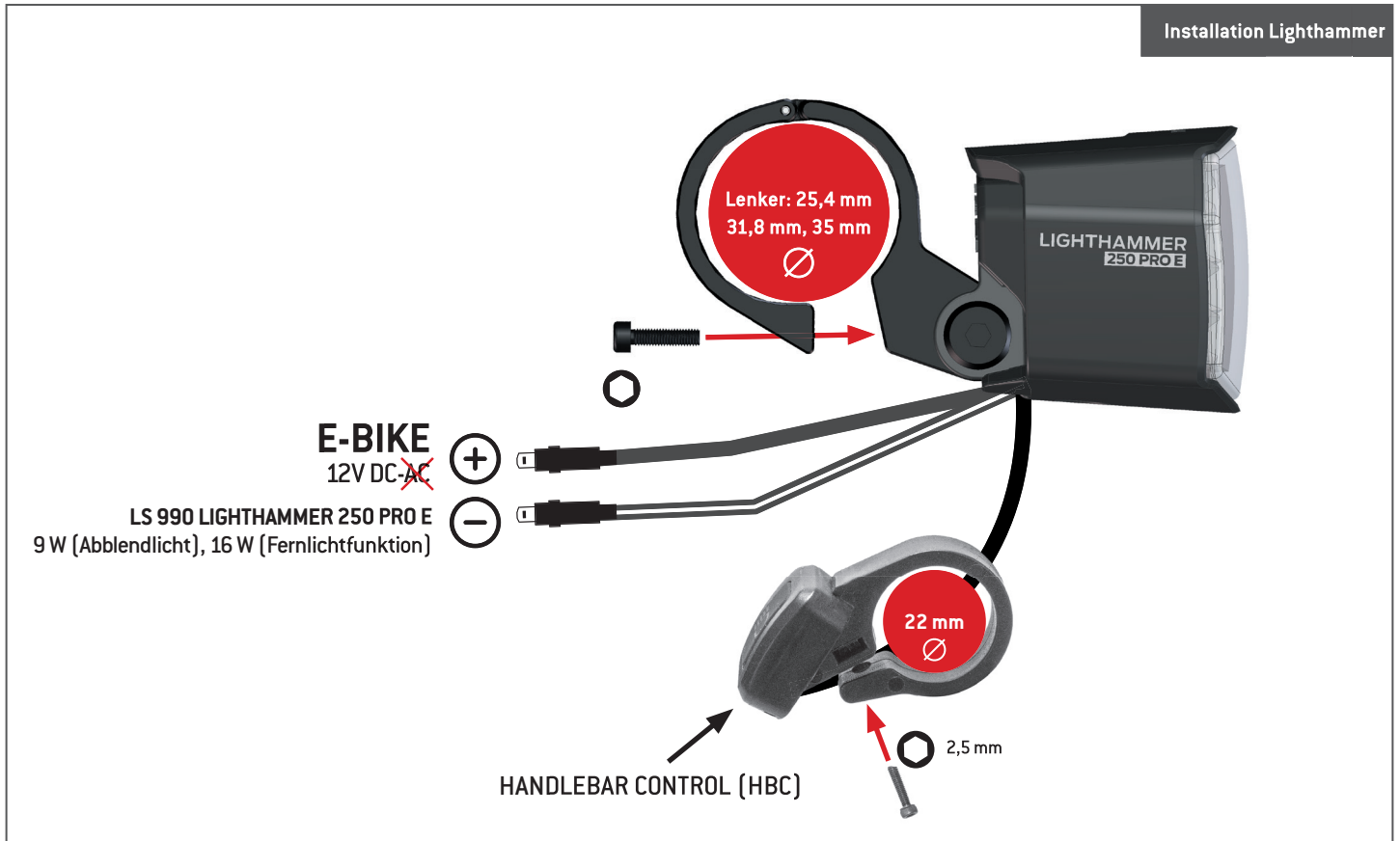
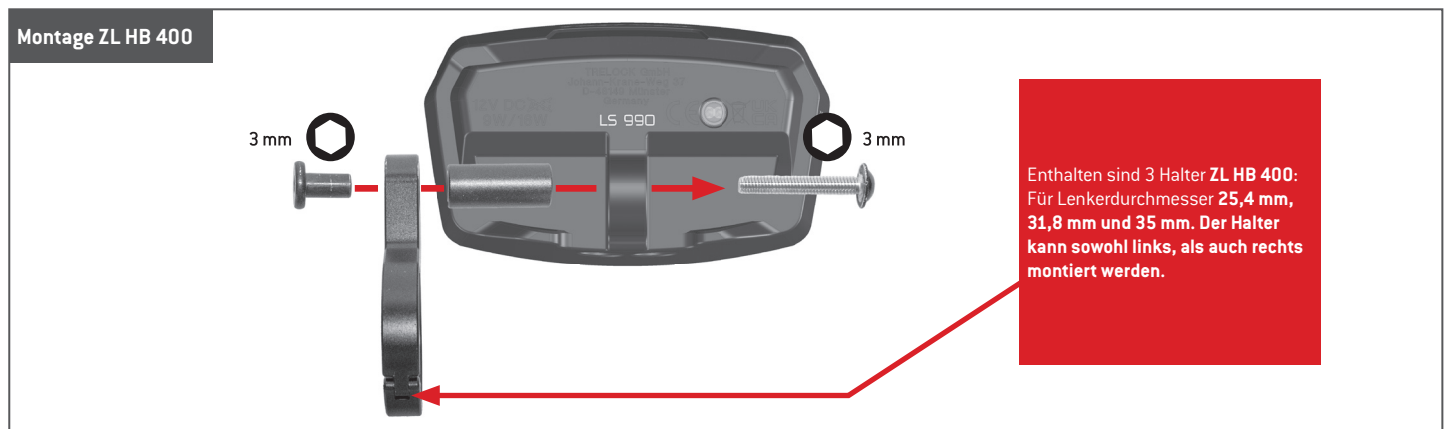


LS 990 LIGHTHAMMER PRO 250 E

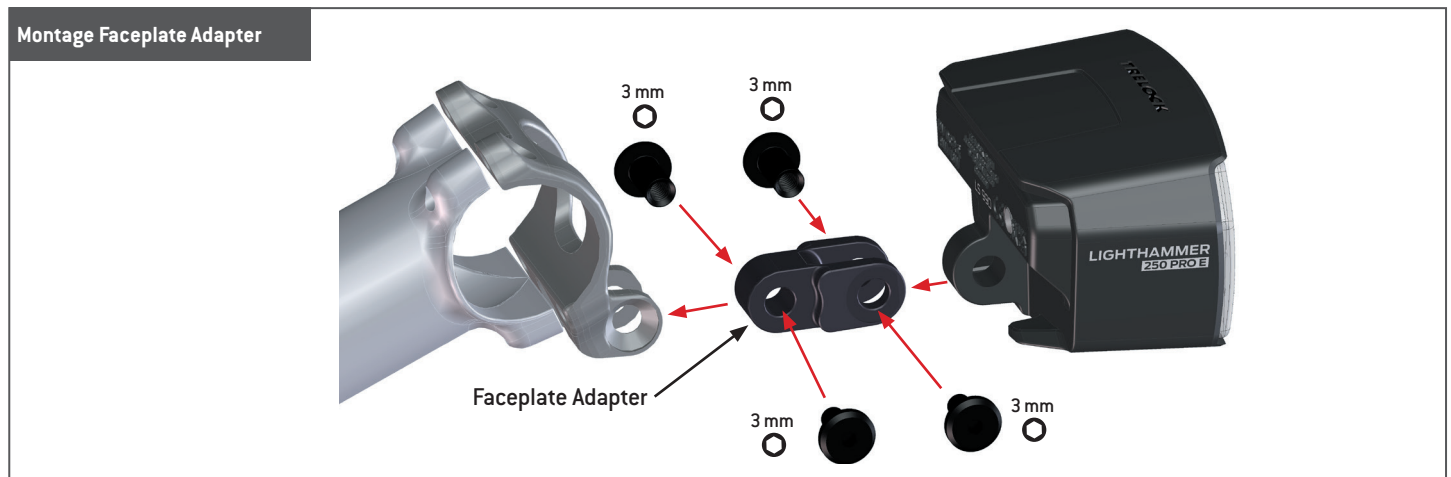
Installation Lighthammer



Montage ZL HB 400



Montage Faceplate Adapter



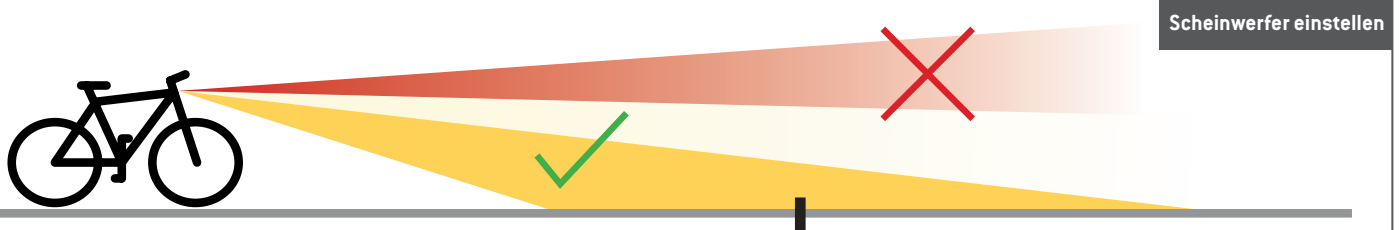
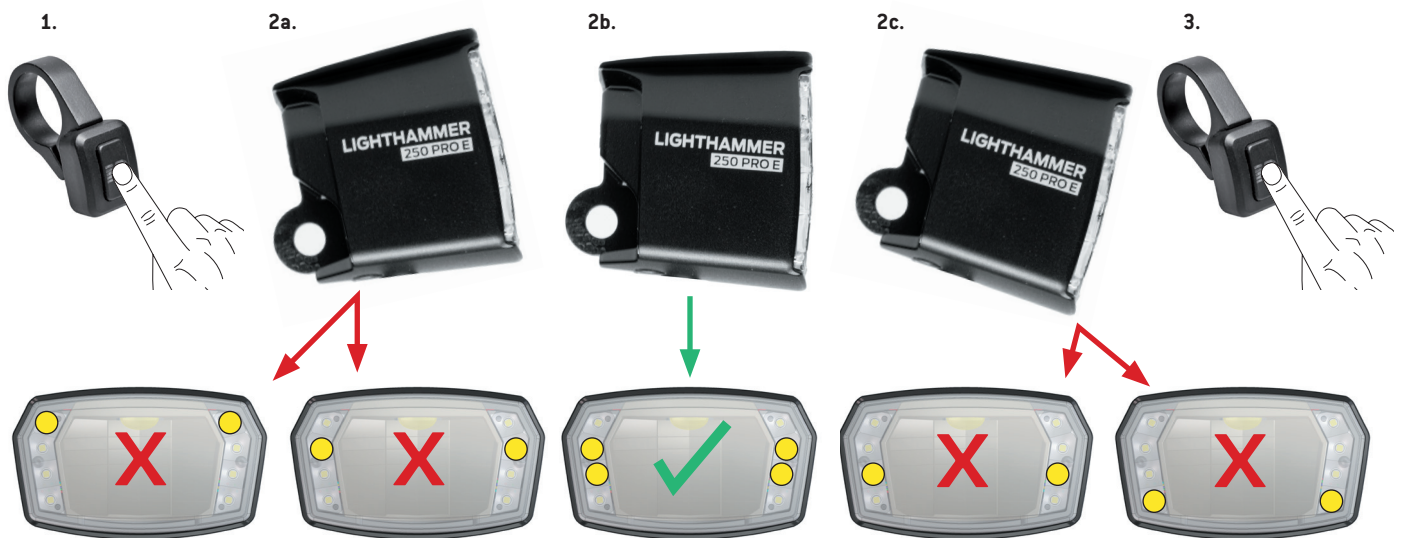
TRELOCK

LS 990 LIGHTHAMMER PRO 250 E

Level-Funktion

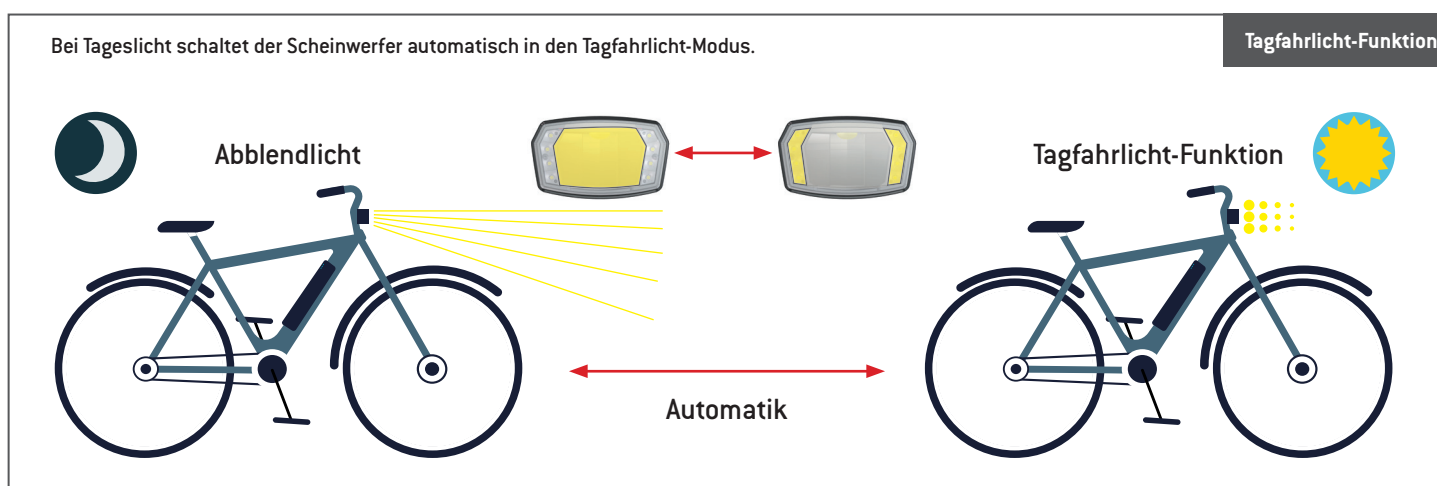
Die Level-Funktion hilft bei der blendfreien Einstellung des Scheinwerfers. Hierzu muss das Fahrrad in waagerechter Position stehen. Zur Aktivierung der Funktion muss sich das Fahrrad im Stillstand befinden.

1. Handlebar-Control für mindestens 5 Sekunden gedrückt halten, bis die Tagfahrlicht LEDs aufleuchten. Der Scheinwerfer befindet sich in dem Modus Level-Funktion welches durch das blaue Blinken des Fernlichtschalters signalisiert wird.
2. Den Scheinwerfer nach oben und unten neigen. Die LEDs des Tagfahrlichts geben eine visuelle Rückmeldung über die korrekte Einstellung:
 - a) 2 oberen 4 LEDs (links und rechts) leuchten = Scheinwerfer zu hoch eingestellt
 - b) Die 4 mittleren LEDs (links und rechts) leuchten = Scheinwerfer ist korrekt eingestellt
 - c) 2 unteren 4 LEDs (links und rechts) leuchten = Scheinwerfer zu niedrig eingestellt
3. Um den Modus für die Level-Funktion zu verlassen, halten sie erneut die Handlebar Control für mind. 5 Sek gedrückt oder warten Sie 30 Sekunden bis der Modus automatisch verlassen wird.
4. Vergewissern Sie sich vor Fahrtbeginn, dass der Scheinwerfer korrekt eingestellt ist (siehe auch Schaubild unten auf dieser Seite)



Die vertikale Einstellung des Scheinwerfers muss so erfolgen, dass andere Verkehrsteilnehmer nicht geblendet werden und das Lichtbündel in 10m Entfernung die Straße vor dem Fahrrad ausleuchtet. Schauen sie niemals direkt in das Licht.

LS 990 LIGHTHAMMER PRO 250 E



HINWEISE StVZO

Der LS 990 Lighthammer PRO 250 E ist in Deutschland für den Straßenverkehr als Beleuchtung für Fahrräder mit elektrischer Tretunterstützung mit einer 12V Gleichspannungsversorgung uneingeschränkt zulässig (StVZO). Beim Ausfall der Haupt-Leuchtdiode für das Abblendlicht ist die gesamte Leuchteinheit nicht mehr funktionsfähig und muss ausgetauscht werden. Der Fahrradscheinwerfer darf nur an Fahrräder mit Trethilfe mit 12V Gleichspannungsversorgung angebaut werden und muss fest am Lenker montiert werden. Der Scheinwerfer darf nur an Fahrräder mit elektrischer Tretunterstützung montiert werden, die nach einer entladungsbedingten Abschaltung des Unterstützungsantriebs min. noch für 2 Std. den Betrieb des Scheinwerfers sicherstellen oder bei denen der Antrieb übergangsweise als Lichtmaschine benutzt werden kann. Mit der externen Spannungsversorgung wird der Scheinwerfer ein- und ausgeschaltet. Die minimale Anbauhöhe des Frontscheinwerfers/Reflektors am Fahrrad beträgt 400 mm, die maximale Anbauhöhe des Frontscheinwerfers/Reflektors am Fahrrad beträgt 1200 mm. Alle lichttechnische Einrichtungen am Fahrrad dürfen nicht verdeckt sein.

- LS 990 LIGHTHAMMER PRO 250 E ~~~~~ K 2319

GEWÄHRLEISTUNG UND SERVICE

Für die Gewährleistung gelten die gesetzlichen Bestimmungen. Wir haften gegenüber unseren jeweiligen Vertragspartnern. Wenden Sie sich bei Reklamationen an Ihren Händler. Bei Fragen steht Ihnen das TRELOCK Service Center zur Verfügung:

TRELOCK GmbH, Postfach 7880, 48042 Münster, Deutschland, Tel. 0251 91999-0, www.trelock.de

Bei berechtigten Ansprüchen auf Gewährleistung wird das Produkt repariert oder Sie erhalten ein Austauschgerät – Anspruch besteht nur auf das zu diesem Zeitpunkt aktuelle Modell. Die Garantie ist nur gültig, wenn das Produkt nach dem Kauf nicht gewaltsam geöffnet oder beschädigt wurde. Verschleißteile sind von der Gewährleistung ausgenommen. Für Mangel- und Folgeschäden kann TRELOCK aus dieser Gewährleistung nicht haftbar gemacht werden. Diese Garantie gilt für einen Zeitraum von 2 Jahren ab Kaufdatum mit Vorlage des originalen Kaufbelegs. Der Hersteller behält sich technische Änderungen vor.

REINIGUNGSHINWEISE

Scharfe oder lösungsmittelhaltige Reinigungsmittel können den Kunststoff angreifen und zur Beschädigung des Produktes führen.

TRELOCK